

PKF Serisi Kanal Tipi Fan

PKF Series Duct Type Fan



PKF Serisi fanlar dikdörtgen gövdeli kanal tipi fanlardır. Dış kasası galvanizli sacdan imal edilir.

Fan rotoru öne eğimli sık kanatlı veya geriye eğik seyrek kanatlıdır. Diktörgen yapılı kanallarda çalışmaya uygun tasarlanmıştır. Dıştan rotorlu motor veya asenkron motorlu alternatiflidir. PKS modelleri max. 120°C sıcaklıkta çalışır.

5.000m³/h debiye kadar.

230V/50Hz monofaze motorlu.

EC motorlu veya asenkron motor opsiyonlu.

Sessiz çalışma özellikli.

Dikdörtgen kanal tipi.

PKF Series is rectangular duct fans. Body is manufactured from galvanized steel. Fan blades are forward curved or backward curved. All models have external rotor motor or asynchronous motor option. PKS models are capable of carrying max.120°C

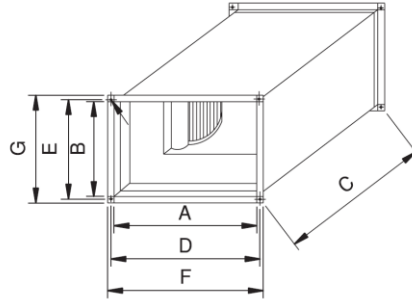
Up to 5.000m³/h.

230V/50Hz single phase.

EC motor or asynchronous.

Silent operation.

Rectangular duct type.



Type	Size	Technical Characteristic						Dimensions in mm							Weight (Kg)
		Voltage (V)	Frequency (Hz)	Motor (W)	Fan Speed (rpm)	Current (A)	Sound Pressure (dB)	A	B	C	D	E	F	G	
PKF	200	230V	50 Hz	150 W	1450	1	71 Lw (A)	400	200	500	420	220	442	242	14
PKF	250	220/240V	50 Hz	370 W	1450	2,3	73 Lw (A)	600	300	500	520	320	542	342	21,5
PKF	280	230V	50 Hz	550 W	1450	4,4	76 Lw (A)	600	300	500	620	320	642	342	28,5
PKF	315	220/240V	50 Hz	750 W	1450	6,7	76 Lw (A)	600	350	500	620	370	642	392	36
PKF	315	220/240V	50 Hz	750 W	980	4,15	75 Lw (A)	600	350	1000	620	370	642	392	36
PKF	400	220/280V	50 Hz	1100 W	980	5.7 / 3.3	78 Lw (A)	900	500	500	820	520	842	542	53,5

PERFORMANCE CURVES

